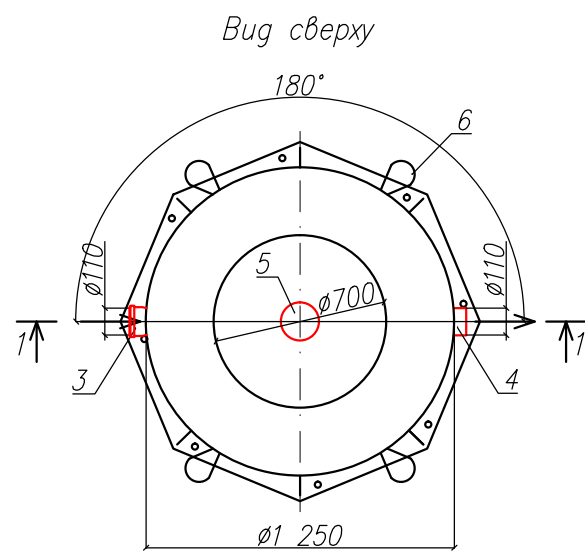
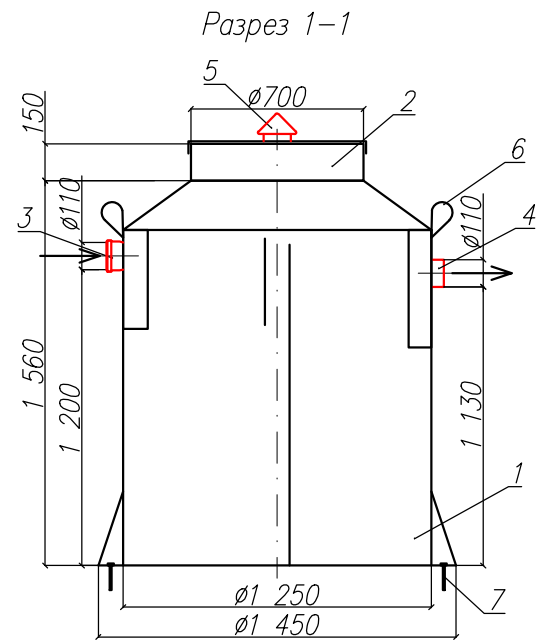


Жируловитель полипропиленовый  
"BAZMAN ЖЛ-ПП-В 3-1250/1560"

Приложение N \_\_\_\_\_  
К договору поставки N \_\_\_\_\_ от \_\_\_\_\_  
Спецификация N \_\_\_\_\_



Дата \_\_\_\_\_  
Подпись \_\_\_\_\_  
М.П.

Дата \_\_\_\_\_  
Подпись \_\_\_\_\_  
М.П.

\*Транспортировочный вес оборудования – 100кг  
Вес оборудования в аварийном состоянии – 2000кг

Экспликация оборудования и сооружений N \_\_\_\_\_

Поз	Наименование	Кол-во	Мат-ал	Примечание
1	Корпус	1	ПП	D=1250мм, H=1560мм
2	Горловина с крышкой	1	ПП	D=700мм, H=150мм
3	Подводящий патрубок (раструб/муфта)	1	ПП	DN/OD 110
4	Отводящий патрубок	1	ПП	DN/OD 110
5	Вентиляционный грибок	1	ПП	DN 110
6	Транспортировочные петли	4	ПП	
7	Анкерные болты	8	Ст3	

					000 "ПК"			
					Жируловитель полипропиленовый			
Изм	Лист	Документ	Подпись	Дата	"BAZMAN ЖЛ-ПП-ЦВ 3-1250/1560"	Стадия	Лист	Листов
Разраб		Акулова К					1	1
Проверил		Кичигин П						
					<b>BAZMAN</b>			

Инв. N подл. \_\_\_\_\_  
Подпись и дата \_\_\_\_\_  
Взак инв. N \_\_\_\_\_